

圧縮水素運送自動車用容器の技術基準

JPEC-S 0005 (2025)

2026年3月17日

一般財団法人カーボンニュートラル燃料技術センター

まえがき

この技術基準は、独立行政法人新エネルギー・産業技術総合開発機構（NEDO）の委託により、一般財団法人石油エネルギー技術センター（以下、「JPEC」という。）が、水素製造・輸送・貯蔵システム等技術開発を実施し、水素運送用複合容器に係る基準整備に関して研究開発した内容を基に検討した。検討に当たっては、圧縮水素運送自動車用容器の技術基準（JIGA-T-S/12/04）を参考に、圧縮水素運送自動車用容器の最適な最高充填圧力 45MPa に対応し、各規定内容について影響を調査した結果をもとに、2012 年 9 月 27 日に当センターの技術基準として制定したものである。

免責条項

一般財団法人カーボンニュートラル燃料技術センターは、本文書に関する第三者の知的財産権にかかわる確認について責任を負いません。本文書に関連した活動の結果発生する第三者の知的財産権の侵害に対し保証する責任は使用者にあることを認識し、本文書を使用しなければなりません。

一般財団法人カーボンニュートラル燃料技術センターは、本文書にかかわる個別の設計、製品等の承認、評価又は保証に関する質問に対しては、説明する責任を負いません。

改正履歴

1. 2013年8月6日

2013年5月15日に20130409商局第4号「容器保安規則の機能性基準の運用について(内規)」が通達されたので、その内容を検討し、第3条(材料)第1項(1)を改正した。改正した主な内容は「TH3容器のライナーの耐圧部分の材料はアルミニウム合金に限ることとし、TH4容器のボスの耐圧部分の材料は、ステンレス鋼にあっては規格材料の引張試験又は材料証明書における絞りが75%以上、かつ、ニッケル当量が28.5以上であるものに限る。」こととした。

$$\text{ニッケル当量 (質量\%)} = 12.6 \times C + 0.35 \times \text{Si} + 1.05 \times \text{Mn} + \text{Ni} + 0.65 \times \text{Cr} + 0.98 \times \text{Mo}$$

ここで、Cは炭素、Siはケイ素、Mnはマンガン、Niはニッケル、Crはクロム及びMoはモリブデンの各質量分率の値(%)を示す。

2. 2013年9月27日

第25条(組試験における気密試験)第3項において、判定の表記を見直し「第1項の気密試験は、ガスの透過による以外の漏えいがないものを合格とする。」こととした。

3. 2026年3月17日

2020年11月4日に20201102保局第1号「一般高圧ガス保安規則の機能性基準の運用について」が通達されたので、その内容を検討し、第3条(材料)第1項(1)を改正した。

引用元のJIS規格の更新状況を反映した。

この文書に関する質問について

この文書の内容に関する質問がある場合は、以下の要領で一般財団法人カーボンニュートラル燃料技術センターにお問い合わせください。

1. 質問状について

質問の内容に応じて、以下の項目を記した質問状を作成してください。

(1) 規定の解釈に関して不明な点がある場合

- 質問の対象となっている文書の名称、発行年、該当箇所を明示してください。
- 質問の内容の正しい理解に必要な背景情報を記載してください。
- 解釈に関する不明点の内容をわかりやすく説明してください。

(2) 規定について不都合があり、改正または追加が必要と考えられる場合

- 質問の対象となっている文書の名称、発行年、該当箇所を明示してください。
- 質問の内容の正しい理解に必要な背景情報を記載してください。
- 改正又は追加の提案内容と必要性を説明してください。
- 提案の根拠となる技術的なデータ等の情報を提供してください。

2. 質問状の提出先について

質問状には、質問者の氏名、所属先名称、住所、電話番号、電子メールアドレスを明記し、下記宛に電子メールにより送付してください。

提出先：一般財団法人カーボンニュートラル燃料技術センター
水素スタンド自主基準担当
jpecstandard@pecj.or.jp

なお、提出された情報（個人情報も含む）は、一般財団法人カーボンニュートラル燃料技術センター及びその担当委員会等における必要な作業を行うために利用され、原則的に一般に公開する担当委員会等において公表されることがあります。また、一般財団法人カーボンニュートラル燃料技術センター及びその担当委員会等から質問の内容について確認のための問い合わせを行う場合があります。

3. 質問状への回答について

提出された質問状については、一般財団法人カーボンニュートラル燃料技術センターが必要に応じて担当委員会等に諮った上で、書面にて回答いたします。

目次

第1章 総則	1
第1条(適用範囲)	1
第2条(用語の定義)	1
第2章 製造の方法の基準	3
第3条(材料)	3
第4条(肉厚)	4
第5条(構造及び仕様)	5
第6条(加工及び熱処理の方法)	5
第3章 設計確認試験及び組試験等	5
第7条(容器検査)	5
第8条(設計確認試験における設計検査)	7
第9条(設計確認試験におけるプラスチックライナー溶接部引張試験)	7
第10条(設計確認試験における破裂試験)	8
第11条(設計確認試験における常温圧力サイクル試験)	8
第12条(設計確認試験における最小肉厚確認試験)	9
第13条(設計確認試験における火炎暴露試験)	9
第14条(設計確認試験における落下試験)	10
第15条(設計確認試験におけるガス透過試験)	11
第16条(設計確認試験における環境試験)	11
第17条(設計確認試験における水素ガスサイクル試験)	14
第18条(設計確認試験における加速応力破裂試験)	15
第19条(設計確認試験における許容欠陥確認試験)	15
第20条(設計確認試験における層間せん断試験)	16
第21条(組試験における引張試験)	16
第22条(組試験における外観検査)	17
第23条(組試験における非破壊検査)	18
第24条(組試験における膨張測定試験)	18
第25条(組試験における気密試験)	18
第26条(組試験における常温圧力サイクル試験)	19
第27条(組試験における破裂試験)	19
第4章 型式試験	19
第28条(型式試験)	19
第29条(型式試験の適用除外)	20
別表第1(第7条及び第29条関係)	22

別表第 2(第 7 条及び第 29 条関係).....	23
別表第 3(第 8 条関連).....	24
別表第 4(第 16 条関係).....	25

第1章 総則

(適用範囲)

第1条 この圧縮水素運送自動車用容器の技術基準（以下「基準」という。）は、容器保安規則（昭和41年通商産業省令第50号）（以下「規則」という。）第3条、第6条及び第7条に定める技術的要件を満たすべき技術的内容のうち、圧縮水素運送自動車用容器であつて、規則第8条第1項第9号又は第62条に基づく刻印等において示された年月日の前日から起算して15年を経過した日又は15年を超えない範囲内において容器製造業者が定めた日から充填しないものとして製造された次の各号に掲げるもの（以下総称して「容器」という。）についてできる限り具体的に示すものである。

- (1) ライナーの最小の破裂圧力が最高充填圧力の125%未満の圧力である金属ライナー製圧縮水素運送自動車用容器（以下「TH3容器」という。）であつて、フルラップ容器に限る。
- (2) プラスチックライナー製圧縮水素運送自動車用容器（以下「TH4容器」という。）

(用語の定義)

第2条 この基準において使用する用語は、規則において使用する用語の例によるほか、次の各号に掲げる用語については当該各号に定めるところによる。

- (1) 組試験 容器検査において行う試験のうち、一定数量によって構成される組又は個々の容器ごとに行うもの
- (2) 設計確認試験 容器検査において行う試験のうち、組試験に先立ち同一の型式ごとに1回限り行うもの
- (3) 応力比 繊維が破断する応力を最高充填圧力における繊維の応力で除した値
- (4) 最小破裂圧力 2種類以上の繊維を使用し設計上荷重を分担しない種類の繊維がある場合にあつてはイ及びロとし、それ以外にあつてはイ及びハを満足する圧力
 - イ 最高充填圧力の2.25倍以上の圧力
 - ロ 2種類以上の繊維を使用し荷重を分担しない種類の繊維がある場合にあつては、設計肉厚から当該繊維を全て除去した肉厚を用いて算出した繊維の応力比が2.25を満足し、設計肉厚を用いて算出した繊維の応力が繊維の破断する応力となる圧力。ただし、当該除去した肉厚が胴部にあつては胴部の繊維強化プラスチック部分の許容傷深さ及び胴部以外にあつては胴部以外の繊維強化プラスチック部分の許容傷深さに満たない場合にあつては、当該胴部の許容傷深さ及び胴部以外の許容傷深さを満たす肉厚まで設計肉厚から減じた肉厚を用いて応力比を算出するものとする。なお、最外層に繊維を含まない樹脂層がある場合にあつては、当該樹脂層を設計肉厚に含めてもよいものとする。この場合、胴部の繊維強化プラスチック部分の許容傷深さ又は胴部以外の繊維強化プラスチック部分の許容傷深さを当該樹脂層とした場合にあつては、応力比は設計肉厚を用いて算出してもよいものとする。（以下、この基準において同じ。）
 - ハ 胴部にあつては胴部の繊維強化プラスチック部分の許容傷深さ及び胴部以外にあつて

は胴部以外の繊維強化プラスチック部分の許容傷深さをそれぞれ設計肉厚から減じた肉厚を用いて算出した繊維の応力比が 2.25 を満足し、設計肉厚を用いて算出した繊維の応力が繊維の破断する応力となる圧力。

(5) 設計破裂圧力 容器製造業者が容器の設計に用いる容器の破裂圧力

(6) 型式 容器は、次に掲げる事項のいずれにも該当する範囲のものを一型式とする。

イ 容器（繊維及び樹脂を除く。）の材料は、同一の規格材料（第 3 条第 1 項第 1 号に定めるものをいう。）又は同一の同等材料（第 3 条第 1 項第 2 号に定めるものをいう。）及び同一の種類の規定材料（第 3 条第 2 項第 1 号に定めるものをいい、TH4 容器に限る。）を用い、同一の製造方法により製造されたライナー（TH4 容器にあつてはボスを含む。）であること。ここで、「同一の製造方法」とは、TH3 容器にあつては、エルハルト式、底部接合を行わないマンネスマン式等の製造方法の区分が同一であるものをいい、TH4 容器のライナーにあつては射出成形、回転成形、ブロー成形、押出し成形等の製造方法の区分が同一であるものをいう。ただし、ライナーに溶接を行う場合にあつては溶接温度、時間及び接合力が同一であることを含むものとする。TH4 容器のボスにあつては、鍛造、切削等の製造方法の区分が同一であるものをいう。

ロ 同一の容器製造所において同一の繊維製造所により製造された同一の種類の規定繊維材料（第 3 条第 2 項第 2 号及び第 3 号に定めるものをいう。）であつて、同一の種類の規定樹脂（同項第 4 号に定めるものをいう。）を用い、同一の製造方法により製造された同一のワインディングパターンのものであること。ここで、「同一の種類の規定繊維材料」とは、引張強さ、縦弾性係数及び破断ひずみの容器製造業者が保証する値（以下「保証値」という。）が同一のものをいい、「同一の種類の規定樹脂」とは、エポキシ樹脂又は変成エポキシ樹脂であつて保証値が同一のものをいい、「同一の製造方法により製造された同一のワインディングパターンのも」とは、フープ巻、ヘリカル巻及びインプレーン巻のフィラメントワインディングパターンの組み合わせ並びにそれらのフィラメントワインディング成形（樹脂含浸連続繊維をライナーに巻きつける成形をいう。）の順序が同一であるものをいうものとする。この場合、ワインディングパターンには巻込む繊維材料の構成が同一であることが含まれる。

ハ 胴部の外径の変更が 10%未満であること。ただし、設計上、荷重を分担する容器壁面の構成材料に働く応力が同一又はそれ以下の場合に限るものとする。ここで、「胴部の外径」とは繊維、樹脂及び保護層を含む外径をいう。

ニ 全長の変更が、50%以下で、かつ内容積の変更が 30%未満のものであること。ただし、全長が 165cm 以下の容器にあつては、全長の変更により全長が 165cm を超えないものであること。

ホ TH4 容器にあつては、ボスの材料、数、外径及び露出部以外の形状と寸法（チに適合する変更に係るものを除く。）が同一であつて、ボスに働く応力が同一又はそれ以下であること。

- へ 最高充填圧力が同一であること。
- ト 容器に装置する安全弁の数が減少しないものであること。
- チ 容器に装置する安全弁の内部主要寸法（ガス放出通路を除く。）及び作動温度が同一であること。
- リ 容器に装置する安全弁の作動時のガス放出通路面積が減少しないものであること。
- ヌ 容器に装置する安全弁がバルブと一体となっている場合には、その全体の質量の増加又は安全弁が単体で装置されている場合にはその質量の増加が 30%以下のものであること。

第2章 製造の方法の基準

（材料）

第3条 規則第3条第1号に規定する「適切な材料」とは、次号に適合する材料（以下「規格材料」という。）、これらと同等の材料として第2号に定める材料（以下「同等材料」という。）及び第2項に定めるもの（以下「規定材料」という。）とする。

- (1) TH3 容器のライナーの耐圧部分の材料は、次のロに掲げるアルミニウム合金に限ることとし、TH4 容器のボスの耐圧部分には、ステンレス鋼にあつては次のイ、アルミニウム合金にあつては次のロに掲げる規格材料を使用しなければならない。ここで、アルミニウム合金にあつては、鉛及びビスマスの含有成分が各々0.01%以下であること。また、過剰シリコンのアルミニウム合金であつて、耐力が 250N/mm²を超えるものは使用しないこと。

イ ステンレス鋼

一般高圧ガス保安規則関係例示基準「9. ガス設備等に使用する材料」の2 表（三）に規定する材料とする。

ロ アルミニウム合金

- (イ) 日本産業規格 H 4000 (2022) アルミニウム及びアルミニウム合金の板及び条 (A6061P-T6 に限る。)
- (ロ) 日本産業規格 H 4040 (2023) アルミニウム及びアルミニウムの合金の棒及び線 (A6061BE-T6 及び A6061BD-T6 に限る。)
- (ハ) 日本産業規格 H 4080 (2023) アルミニウム及びアルミニウム合金継目無管 (A6061TE-T6 及び A6061TD-T6 に限る。)
- (ニ) 日本工業規格 H 4140 (1988) アルミニウム及びアルミニウム合金鍛造品 (A6061FD-T6 及び A6061FH-T6 に限る。)

- (2) 前号の同等材料は、規格材料と化学的成分及び機械的性質が同一であつて、試験方法及び試料採取方法が近似しているもの。

2 容器の耐圧部分は次の各号の区分に応じ、それぞれ当該各号の規定に適合する材料（以下「規定材料」という。）でなければならない。

- (1) TH4 容器のライナーの材料は、熱可塑性プラスチックであつて、次のいずれにも適合す

るものであること。

イ 日本産業規格 K 7206 (2016) プラスチック—熱可塑性プラスチック—ビカト軟化温度 (VST) の求め方又は ISO 306 (2013) Plastics—Thermoplastic materials—Determination of Vicat softening temperature (VST)に従って試験を行い、軟化温度が 90 °C以上であること。

ロ 熔融温度が 100 °C以上であること。

(2) 設計上荷重を分担する繊維は、炭素繊維とする。この場合、ISO 472 (1999) プラスチック用語に定める炭素繊維であって日本工業規格 R 7608 (2007) 炭素繊維—樹脂含浸ヤーン試料を用いた引張特性試験方法によって求めた引張強さ、破断ひずみ及び縦弾性係数がそれぞれ容器製造業者が保証する値以上で、かつ、引張強さにあっては 3,500 N/mm²以上、破断ひずみにあっては 1 %以上であるもの。

(3) 設計上荷重を分担しない繊維は次のいずれかに適合するものであること。

イ 日本産業規格 R 3413 (2025) ガラス系の 4 区分及び種類に定める E ガラス又は日本工業規格 K 7010 (1995) 繊維強化プラスチック用語に定める E ガラス繊維であって、ASTM D2343 (2009) 強化プラスチックに使用されるガラス繊維ストランド、ヤーン及びロービングの引張特性の試験方法によって求めた引張強さが 1,400N/mm²以上のものであること。

ロ 日本工業規格 K 7010 (1995) 繊維強化プラスチック用語に定める S ガラス繊維であって、日本産業規格 R 3420 (2023) ガラス繊維一般試験方法又は ASTM D2343 (2009) 強化プラスチックに使用されるガラス繊維ストランド、ヤーン及びロービングの引張特性の試験方法によって求めた引張強さが 2,800N/mm²以上のもの（以下「S ガラス繊維」という。）であること。

ハ 日本産業規格 R 3420 (2023) ガラス繊維一般試験方法又は ASTM D2343 (2009) 強化プラスチックに使用されるガラス繊維ストランド、ヤーン及びロービングの引張特性の試験方法によって求めた引張強さ及び破断ひずみが S ガラス繊維と同等以上のもの。

ニ 日本産業規格 L 1013 (2021) 化学繊維フィラメント糸試験方法によって、ASTM D1423 (2008) に記載の Twist Factor=6 で測定した引張強さが 5,300N/mm²以上、かつ引張弾性率が 14×10^4 N/mm²以上であるポリパラフェニレンベンゾビスオキサゾール繊維。

(4) 樹脂 (TH4 容器のライナーを除く。) は、エポキシ樹脂、変性エポキシ樹脂でなければならない。

(肉厚)

第 4 条 規則第 3 条第 2 号に規定する「適切な肉厚」とは、有限要素法その他の適切な解析方法により、次に掲げるいずれの事項についても適合する肉厚であること。

(1) 容器は、破裂圧力が最小破裂圧力以上となる肉厚であること。

(2) 容器のボス及びその近傍は、最高充填圧力の 1.5 倍の圧力で降伏を起こさない肉厚であること。

- (3) 容器（TH3 容器に限る。）は、大気圧におけるライナーの圧縮応力が当該ライナーの耐力の値未満となる肉厚であること。この場合、耐力は、当該容器製造業者が保証する当該材料の耐力（日本産業規格 Z 2241（2022）金属材料引張試験方法の 13 耐力（オフセット法）Rp、ASTM E8/E8M（2009）金属材料の引張試験方法の 7.7 耐力の測定又は ISO 6892-1（2009）金属材料引張試験第 1 部 室温での試験方法の 13 耐力、塑性拡張の測定（ただし、いずれの場合も塑性伸びは 0.2%とする）によって求めた値、以下同じ）とする。

（構造及び仕様）

第 5 条 規則第 3 条第 3 号に規定する「適切な構造及び仕様」とは、次の各号に定めるものをいう。

- (1) 開口部は容器の端部のみとし、かつ、ボスの開口部の中心線は容器の軸芯に一致していること。
- (2) TH3 容器のライナーは、溶接又はろう付けによって製造したものでなく、また、アルミニウム合金製にあつては、底部接合によって製造したものでないこと。
- (3) 容器の底部の形状は、容器の外側に凸形であること。
- (4) 樹脂の硬化温度は、ライナー及び繊維に影響を与えない温度であること。
- (5) 容器金属部分の電食防止措置を講ずること。

（加工及び熱処理の方法）

第 6 条 規則第 3 条第 4 号に規定する「適切な加工及び熱処理」とは、次の各号に定めるものをいう。

- (1) 容器は、ほこり、スケール、石油類その他の異物がないものであること。
- (2) 容器は、使用上支障のあるしわ、重なり等のない滑らかなものであること。
- (3) 附属品を装置するためのネジは、次のいずれにも適合するものであること。
 - イ ネジは、平行ネジとする。
 - ロ ネジ山はきれいに切削され、平坦で、割れないものであること。
- (4) 自緊処理を行うものにあつては、自緊処理は、自緊処理後の大気圧におけるライナーの圧縮応力が当該ライナーの耐力の値未満であるような方法により行うこと。
- (5) 容器は、ステンレス鋼を用いる場合にあつては次のイ、アルミニウム合金にあつては次のロにそれぞれ掲げる熱処理の方法により製造すること。
 - イ 固溶化熱処理を行うこと。
 - ロ T6 時効処理を行うこと。

第 3 章 設計確認試験及び組立試験等

（容器検査）

第 7 条 規則第 6 条第 1 号及び第 2 号の容器検査の方法は、次条第 2 項、第 9 条第 2 項、第 10

- 条第2項、第11条第2項、第12条第2項、第13条第2項、第14条第2項、第15条第2項、第16条第2項、同条第3項、第17条第2項、第18条第2項、第19条第2項、同条第4項、第20条第2項、第21条第2項、第22条第2項、第23条第2項、第24条第2項、第25条第2項、第26条第2項、同条第4項（第3号を除く。）及び第27条第2項に定めるものをいう。
- 2 規則第7条第1項第1号に規定する「第三条で定める製造の方法の基準に適合するように設計すること」に適合するものは、次条第1項及び第3項に定める設計確認試験における設計検査に合格するものをいう。
- 3 規則第7条第1項第2号に規定する「耐圧試験圧力以上の圧力で行う耐圧試験を行い、これに合格するもの」とは、第24条第1項及び第3項に定める組試験における膨張測定試験に合格するものをいう。
- 4 規則第7条第1項第3号に規定する「充填圧力及び使用温度に応じた強度を有するもの」とは、次条第1項及び第3項に定める設計確認試験における設計検査、第9条第1項及び第3項に定める設計確認試験におけるプラスチックライナー溶接部引張試験、第10条第1項及び第3項に定める設計確認試験における破裂試験、第11条第1項及び第3項に定める設計確認試験における常温圧力サイクル試験、第20条第1項及び第3項に定める設計確認試験における層間せん断試験、第21条第1項及び第3項に定める組試験における引張試験、第26条第1項、第3項及び第4項第3号に定める組試験における常温圧力サイクル試験並びに第27条第1項及び第3項に定める組試験における破裂試験に合格するものをいう。
- 5 規則第7条第1項第4号に規定する「使用上有害な欠陥のないもの」とは、第22条第1項及び第3項に定める組試験における外観検査並びに第23条第1項及び第3項に定める組試験における非破壊検査をいう。
- 6 規則第7条第1項第5号に規定する「適切な寸法精度を有するもの」とは、第22条第1項及び第3項に定める組試験における外観検査に合格するものをいう。
- 7 規則第7条第1項第6号に規定する「その使用環境上想定し得る外的負荷に耐えるもの」とは、第12条第1項及び第3項に定める設計確認試験における最小肉厚確認試験、第13条第1項及び第3項に定める設計確認試験における火炎暴露試験、第14条第1項及び第3項に定める設計確認試験における落下試験、第16条第1項及び第4項に定める設計確認試験における環境試験、第17条第1項、第3項及び第4項に定める設計確認試験における水素ガスサイクル試験、第18条第1項及び第3項に定める設計確認試験における加速応力破裂試験並びに第19条第1項及び第3項に定める設計確認試験における許容欠陥確認試験に合格するものをいう。
- 8 規則第7条第1項第7号に規定する「気密性を有するもの」とは、第15条第1項及び第3項に定める設計確認試験におけるガス透過試験並びに第25条第1項及び第3項に定める組試験における気密試験に合格するものをいう。
- 9 設計確認試験は、第2項、第4項、第7項及び第8項の規定にかかわらず、次の各号に掲げるところによることができるものとする。

- (1) 設計確認試験に係るすべての試験及び検査（以下本項において「試験等」という。）を行って設計確認試験に合格した型式（以下この項において「基本型式」という。）に対する変更が別表第 1 又は別表第 2（以下「別表第 1 等」という。）の左欄に掲げる容器の種類に応じ、同表中欄の型式変更における設計変更区分のいずれかに該当する型式の設計確認試験にあっては、同表右欄に掲げる適用試験等以外の試験等を適用しないことができる。
- (2) 前号の規定に基づき別表第 1 等の右欄に掲げる適用試験等以外の試験等を現に適用しないで設計確認試験に合格した型式のうち、基本型式と異なる型式となる理由が第 2 条第 6 号トからヌまでに掲げる事項に係る変更であって、かつ、同号イからヘまでに掲げる事項について設計変更がない型式は、基本型式とみなす。
- (3) 第 1 号において、基本型式に対する変更が第 2 条第 6 号トからヌまでに掲げる事項に係るものであって、かつ、同号イからヘまでに掲げる事項に適合する場合には、同号イからヘの変更に係る試験を適用しなくてもよいものとする。

10 規則第 7 条第 1 項第 9 号に規定する「高圧ガスの種類、充てん圧力、内容積及び表示方法を制限することが適切である容器」とは、次の各号に掲げるいずれの事項についても適合するものであること。

- (1) 容器に充填する水素ガスは、純度 99.99%以上であること。この場合、容器に有害となる量の水分、硫黄分及び炭化水素は含まないこと。また、付臭剤は使用しないこと。
- (2) 最高充填圧力は、45MPa 以下であること。
- (3) 内容積は、360L 以下であること。

（設計確認試験における設計検査）

第 8 条 容器は、型式ごとに、次項及び第 3 項に定めるところにより設計検査を行い、これに合格しなければならない。

2 前項の設計検査は、次の各号に掲げる方法で行うこと。

- (1) 設計書、構造図及び材料証明書により行うものとする。
- (2) 容器のボス又はその近傍の材料の耐力を別表第 3 に定める方法に従って測定した結果を確認する。ただし、TH4 容器であって、かつ加工が切削のみにより行われているものにあつては、材料証明書により当該耐力を確認することで耐力の測定を省略することができる。

3 第 1 項の設計検査は、当該容器の設計における材料及び肉厚が第 3 条及び第 4 条の基準に適合するものを合格とする。

（設計確認試験におけるプラスチックライナー溶接部引張試験）

第 9 条 ライナー（TH4 容器であつて、溶接部を有するものに限る。）は、同一の型式の容器のライナーから採取した 15 個の試験片について、次項及び第 3 項に定めるところにより、プラスチックライナー溶接部引張試験を行い、これに合格しなければならない。

2 前項のプラスチックライナー溶接部引張試験は、次の各号に定めるところに従って行うものとする。

(1) 試験は、日本産業規格 K 7161 (2024) プラスチック引張特性の求め方—第 1 部：通則の 6 試験片、日本産業規格 K 7161-2 (2014) プラスチック引張特性の求め方—第 2 部：型成形、押出成形及び注型プラスチックの試験条件の 6 試験片又は ASTM D638 (2010) プラスチック引張特性の試験方法の 6 試験片に定める試験片とする。

(2) 試験片は、当該試験片の中央部分に溶接部を有するものとし、当該溶接部の溶接温度、時間及び接合力は同一であるものであって、溶接部分の応力を除去するために熱処理を施すものにあつては同一の熱処理を行ったものであること。

(3) 試験は、 -50°C 以下の温度、常温及び 57°C 以上のそれぞれの温度においてそれぞれ 5 個の試験片について日本産業規格 K 7161 (2024) プラスチック引張特性の求め方—第 1 部：通則の 9 手順、日本産業規格 K7161-2 (2014) プラスチック引張特性の求め方—第 2 部：型成形、押出成形及び注型プラスチックの試験条件の 9 手順又は ASTM D638 (2010) プラスチック引張特性の試験方法の 8 試験速度及び 10 手順により行うこと。ただし、プラスチックライナー溶接部引張試験において、試験片の幅の狭い平行部以外で破断した場合は、当該試験は無効とし、再度試験片を採取し、再びプラスチックライナー溶接部引張試験を行うことができるものとする。

3 第 1 項のプラスチックライナー溶接部引張試験は、溶接部以外で破断することにより又は溶接部において破断した場合にあつては当該破断形態が延性を示すことによりそれぞれ合格とする。

(設計確認試験における破裂試験)

第 10 条 同一の型式から採取した 3 個の容器について、次項及び第 3 項に定めるところにより破裂試験を行い、これに合格しなければならない。

2 前項の破裂試験は、次の各号に定めるところに従って行うものとする。

(1) 試験は、非水槽式によるものとし、容器に気相部が残らないように液体を充満させた後、均等な速度で徐々に圧力を加え、容器が破裂するまで昇圧することによって行う。

(2) 前号の昇圧速度は、最小破裂圧力の 80%を超える圧力においては毎秒 1400kPa を超えてはならず、昇圧速度が毎秒 350kPa を超える場合には、容器を加圧源と圧力測定装置との間に配置するか又は、設計破裂圧力で 5 秒間以上保持しなければならない。

3 第 1 項の破裂試験は、容器の破裂圧力が最小破裂圧力以上の圧力であるものを合格とする。

(設計確認試験における常温圧力サイクル試験)

第 11 条 同一の型式から採取した 2 個の容器について、次項及び第 3 項に定めるところにより常温圧力サイクル試験を行い、これに合格しなければならない。

2 前項の常温圧力サイクル試験は、次の各号に定めるところに従って行うものとする。

- (1) 最高充填圧力の 125 %以上の圧力を毎分 10 回以下の割合で漏れが発生するまで又は 45,000 回以上加圧する。
 - (2) 試験は、非水槽式によるものとし、容器に気相部が残らないように液体を充填させた後、2 MPa 以下の圧力と最高充填圧力の 125 %以上の圧力の間を往復させることによって行う。
- 3 第 1 項の常温圧力サイクル試験は、次のいずれにも適合するものを合格とする。
- (1) 容器は、破裂しないものであり、繊維に破損がないこと。
 - (2) 加圧回数が 11,250 回以下で、容器に漏れがないこと。

(設計確認試験における最小肉厚確認試験)

第 12 条 同一の型式から採取した 1 個の容器について、次項及び第 3 項に定めるところにより最小肉厚確認試験を行い、これに合格しなければならない。ただし、胴部の繊維強化プラスチック部分の許容傷深さを最外層の繊維を含まない樹脂層とした場合であって、同一型式の容器が第 11 条設計確認試験における常温圧力サイクル試験にすでに合格している場合には、当該同一型式の容器は最小肉厚確認試験に合格したものとみなす。

- 2 前項の最小肉厚確認試験は、次の各号に定めるところに従って行うものとする。
- (1) 試験に供する容器は、胴部においてフィラメントワインディング成形を施した部分を設計肉厚から胴部の繊維強化プラスチック部分の許容傷深さまで切削した肉厚を有するもの又は TH4 容器にあつては、設計肉厚から胴部の繊維強化プラスチック部分の許容傷深さまで減じた肉厚まで樹脂含浸連続繊維を巻きつけたものについて、最高充填圧力の 125 %以上の圧力を毎分 10 回以下の割合で 11,250 回以上加圧する。この場合、容器の表面温度が 60 °C を超えるときは容器を冷却することができるものとする。
 - (2) 第 11 条第 2 項第 2 号の規定は最小肉厚確認試験に準用する。
- 3 第 1 項の最小肉厚確認試験は、容器に変形及び漏れのないものを合格とする。

(設計確認試験における火炎暴露試験)

第 13 条 同一の型式から採取した 1 個の容器について、次項及び第 3 項に定めるところにより次の各号に掲げる試験（以下総称して「火炎暴露試験」という。）を行い、これに合格しなければならない。

- (1) 水平試験（全長 165 cm 以下の容器に限る。）
- (2) 水平部分暴露試験（全長 165 cm を超える容器に限る。）

- 2 前項の火炎暴露試験は、次の各号に定めるところに従って行うものとする。
- (1) 容器は、当該容器に装置すべきバルブ及び安全弁を装置したものとする。
 - (2) 試験は、最高充填圧力を容器に加えた状態で行うものとする。
 - (3) 容器に充填するガスは、水素ガスとする。
 - (4) 火力源の燃料は、容器の底部から約 25 mm 下の位置で熱電対により 3 箇所の温度測定及び記録を行い、そのうち 2 箇所の平均温度が点火後 5 分以内に 430 °C 以上に達し、試験

中にその温度が維持できるものであること。この場合、熱電対は、一辺の長さが最大 25 mm の鋼製の立方体の側面に取り付けることができるものとする。

- (5) 火力源の長さは 1.65 m とし、火力源は容器の長手方向に沿って位置させること。
- (6) 容器は水平に固定し、容器の下部と火力源となる燃料の上部との間が 10 cm 以上となるようにすること。
- (7) 安全弁及びバルブは、火炎が直接当たらないように、必要に応じ金属板等で覆うこと。
- (8) 水平試験は、火炎が容器を包み込むようにして行うこと。この場合、容器の中央を火力源の中央に位置させること。
- (9) 水平部分暴露試験における火力源の位置は、容器に装置される安全弁の数に応じて、次に掲げる位置とする。
 - イ 容器の一端のみに安全弁が装置されている容器にあつては、火力源の端が安全弁の装置されていない方の容器端となるように位置させること。
 - ロ 容器の両端に安全弁が装置されている容器又は容器の長手方向に沿って 2 個以上の安全弁が装置されている容器にあつては、火力源の中央は隣接する安全弁の水平距離が最大となる 2 個の安全弁の中央に位置させること。
- (10) 試験は、試験中の容器内部の圧力の測定及び記録を行い、容器内のガスが排出され、容器内部の圧力が 690 kPa 以下の圧力になるまで行う。

- 3 第 1 項の火炎暴露試験は、容器が破裂することなく、容器内のガスが安全弁から排出されるものを合格とする。この場合において、試験中に火力源の火が消えた場合又は試験温度を一定に保つことができなかつた場合は、試験を無効とし、新しい容器で再度試験を行うものとする。ただし、5 分以内に容器内のガスが安全弁から排出された場合にあつては、前項第 4 号の温度条件の規定は適用しないものとする。

(設計確認試験における落下試験)

第 14 条 同一の型式から採取した 1 個以上の容器について、次項及び第 3 項に定めるところにより、次の各号に掲げる試験（以下、総称して「落下試験」という。）を行い、これに合格しなければならない。

- (1) 水平落下試験
- (2) 垂直落下試験
- (3) 斜め落下試験

2 前項の落下試験は、次の各号に定めるところに従って行うものとする。

- (1) 試験は、バルブ等を取り外した状態で行うこと。
- (2) 水平落下試験は、1 個の容器を容器の最低部が落下させる床面から 1.8m 以上の位置で水平になるように保持した後、落下させる。
- (3) 垂直落下試験は、1 個の容器を位置エネルギーが 488 J 以上となる高さで、垂直になるように保持した後、落下させる。この場合、容器の最低部はいかなる場合にも落下させる

- 床面から 35mm 以上とし、1.8m を超えないこと。なお、落下は容器の各端部について行う。
- (4) 斜め落下試験は、1 個の容器を頭部が下になるようにして、45 度の角度で重心の高さを落下させる床面から 1.8m 以上に保持した後、落下させる。ただし、容器の最低部が落下させる床面から 0.6m 未満となる場合にあっては、容器の最低部の高さが 0.6m 以上に、かつ重心の高さが 1.8m 以上に維持されるように、容器の角度を変えなければならない。
 - (5) 落下させる床面は、平滑で水平なコンクリート又はこれと同程度の堅固な水平面とする。
 - (6) 落下させた容器は、最高充填圧力の 125 %以上の圧力を毎分 10 回以下の割合で 11,250 回以上加圧する。
 - (7) 第 11 条第 2 項第 2 号の規定は落下試験に準用する。
- 3 第 1 項の落下試験は、容器に漏れ及び破裂のないものを合格とする。

(設計確認試験におけるガス透過試験)

第 15 条 同一の型式から採取した 1 個の容器 (TH4 容器に限る。) について次項及び第 3 項に定めるところにより、ガス透過試験を行いこれに合格しなければならない。

- 2 前項のガス透過試験は、次の各号に定めるところに従って行うものとする。
- (1) 容器のボスには、容器製造業者が規定するトルクの 2 倍以上のトルクをあらかじめ加えるものとする。
 - (2) 容器に水素ガスを最高充填圧力以上の圧力まで充填した後、ガス透過量を測定する。
 - (3) 容器を常温で密閉されたチャンバー内に置き、単位時間当たりのガス透過量が一定になるまで行う。
- 3 第 1 項のガス透過試験は、単位時間当たりのガスの透過量が一定になった時の水素ガスの透過率が容器の内容積 1L 当たり毎時間当たり 2cm^3 未満であるものを合格とする。

(設計確認試験における環境試験)

第 16 条 同一の型式から採取した 2 個 (第 2 項浸漬試験の浸漬液及び第 3 項環境暴露試験の暴露液が相互に干渉しないような措置が講じられている場合にあっては 1 個の容器とすることができるものとする。この場合、試験は、浸漬液及び暴露液のそれぞれの液が相互に干渉しないような方法によって試験を行うことができるものとする。) の容器について、次項から第 4 項に定めるところにより、次の各号に掲げる試験 (以下、総称して「環境試験」という。) を行い、これに合格しなければならない (別表第 4 参照)。

- (1) 浸漬試験
- (2) 環境暴露試験

2 浸漬試験は、次の各号に定めるところに従って行うものとする。

- (1) 1 個の容器について、代表的な車載のブラケットを取り付け、水平状態で行う。
- (2) 容器は、次に定めるところに従って前処理を行う。

イ 浸漬液に浸漬される容器の下部であって、容器の胴部の中央と長手方向に沿ってその

両側約 15 cm 離れた位置の 3 箇所にもに定める振り子式衝撃を各 1 回加える。

ロ 容器両側にある鏡部と胴部の境界線より各鏡部に向かって長手方向に約 5 cm 離れた容器の下部の位置（ただし、当該位置は、容器高さの下側から 1/3 の範囲とする。）各 1 箇所に、にもに定める振り子式衝撃を各 1 回加える。

ハイで振り子式衝撃を加えた 3 箇所の周辺に、へに定める小石衝撃を各 1 回加える。

ニ 浸漬は、次に定めるところに従って行うものとする。

(イ) 浸漬液は、次の液体を混合したものとする。

- ① 脱イオン水
- ② 塩化ナトリウム 重量比 2.5±0.1 %
- ③ 塩化カルシウム 重量比 2.5±0.1 %
- ④ 硫酸 pH4.0±0.2 に調整するための量

(ロ) 浸漬液の温度は、21±5 °C とする。

(ハ) (イ) 及び (ロ) で規定した液に、水平にした状態の容器底部から胴部の外径の 1/3 以上の高さまでを浸漬する。

ホ イ及びロに定める振り子式衝撃は、次に定めるところに従って行うものとする。

(イ) 容器は、代表的な車載のブラケットで固定するか又は両端のボスの位置を治具で固定する。

(ロ) 振り子式衝撃試験機は、次に掲げるものとする。

- ① 衝撃体は、鋼製のピラミッド型（底面は正方形、側面は正三角形）で、容器に衝撃を加える頂点と、各リョウは半径 3 mm の丸みをもつものとする。
- ② 振り子の衝撃中心は、ピラミッド型衝撃体の重心と一致し、振り子の重心と回転軸の距離は 1 m とする。
- ③ 振り子の全質量は 15 kg とする。

(ハ) 衝撃時の振り子のエネルギーは 30 Nm 以上とする。

ヘ ハに定める小石衝撃は、次に定めるところに従って行うものとする。

(イ) 小石衝撃は、ASTM D3170 (1987) 塗装のチップ耐性のための標準試験方法によって行う。

(ロ) 試験温度は、常温とする。

(ハ) 小石は舗装用小石とし、その粒径は目開きが 9.5mm 以上 16mm 以下のふるいの間に留まるものとし、その容量は 550ml（約 250 個から 300 個）とする。

(3) 試験は、次に定めるところに従って行うものとする。

イ 容器を浸漬液に浸漬した状態で、常温において次に定めるところに従って行うものとする。

(イ) 容器に気相部が残らないように液体を充満させた後、2 MPa 以下の圧力から最高充填圧力の 125 %以上の圧力まで加圧し、加圧した状態で 60 秒間以上保持する。

(ロ) 2 MPa 以下の圧力まで減圧する。

- (ハ) (イ) 及び (ロ) の操作を 1 サイクルとし、5,625 回以上繰り返す。
 - (ニ) 1 サイクルは 66 秒以下とならないこと。
 - ロ 容器を浸漬液から取り出した状態で、容器表面温度が -40 ± 5 °C となる雰囲気において、次に定めるところに従って行うものとする。
 - (イ) 容器に気相部が残らないように液体を充填させた後、2 MPa 以下の圧力から最高充填圧力の 80 %以上の圧力まで加圧し、加圧した状態で 60 秒間以上保持する。
 - (ロ) 2 MPa 以下の圧力まで減圧する。
 - (ハ) (イ) 及び (ロ) の操作を 1 サイクルとし、2,820 回以上繰り返す。
 - (ニ) 1 サイクルは 66 秒以下とならないこと。
 - ハ 容器を浸漬液から取り出した状態で容器表面温度 85 ± 5 °C となる雰囲気において次に定めるところに従って行うものとする。
 - (イ) 容器に気相部が残らないように液体を充填させた後、2 MPa 以下の圧力から最高充填圧力の 125%以上の圧力まで加圧し、加圧した状態で 60 秒間以上保持する。
 - (ロ) 2 MPa 以下の圧力まで減圧する。
 - (ハ) (イ) 及び (ロ) の操作を 1 サイクルとし、2,820 回以上繰り返す。
 - (ニ) 1 サイクルは 66 秒以下とならないこと。
- (4) 第 10 条第 2 項の規定は浸漬試験に準用する。
- 3 環境暴露試験は、次の各号に定めるところに従って行うものとする。
- (1) 1 個の容器について代表的な車載のブラケットを取り付け、水平状態で行う。
 - (2) 容器は、次に定めるところに従って前処理を行う。
 - イ 容器上部表面に直径 10cm の円を容器の長手方向に沿って重複しないように 5 箇所定める。
 - ロ イで定めた 5 箇所に、第 2 項第 2 号へに定める小石衝撃を 5 箇所に各 1 回加える。
 - ハ 環境暴露は、次に定めるところに従って行うものとする。
 - (イ) 環境暴露液は、次に定める 5 種類とする。
 - ① 硫酸 容積比 19 %溶液
 - ② 水酸化ナトリウム 重量比 25 %溶液
 - ③ メタノール 5%とガソリン 95 %の混合液 (ASTM D4814 (2011)自動車用スパーク着火エンジン燃料に適合する M5 燃料 5/95 %)
 - ④ 硝酸アンモニウム 重量比 28 %溶液
 - ⑤ メタノール水溶液 容積比 50 %溶液
 - (ロ) 5 箇所に直径が 90mm 以上 100mm 以下で厚さ約 0.5 mm のガラスウールパッドを置く。
 - (ハ) 5 種類の環境暴露液をそれぞれ異なるガラスウールパッドに 1 種類ずつ 5 ml 以上滴下しパッド全体に浸み込ませる。
 - (ニ) 容器に気相部が残らないように液体を充填させた後、最高充填圧力の 125 %以上の圧力まで加圧し、加圧した状態で 40 分間以上保持する。その後、ガラスウールパッド

を取り外す。

(3) 試験は、次に定めるところに従って行うものとする。

イ 常温で行うものとし、前項第 3 号イ (イ) から (ニ) の規定は環境暴露試験に準用する。

ロ 前号ハ (ロ) から (ニ) の規定は環境暴露試験に準用する。ただし、環境暴露箇所とその箇所に滴下する環境暴露液の種類は、環境暴露試験の間、変更しないこと。

ハ 容器表面温度が、 -40 ± 5 °C となる雰囲気において行うものとし、前項第 3 号ロ (イ) から (ニ) の規定は環境暴露試験に準用する。

ニ ロの操作を繰り返す。

ホ 容器表面温度が、 85 ± 5 °C となる雰囲気において行うものとし、前項第 3 号ハ (イ) から (ニ) の規定は環境暴露試験に準用する。

(4) 第 10 条第 2 項の規定は環境暴露試験に準用する。

4 第 1 項の環境試験は、破裂圧力が最高充填圧力の 1.8 倍以上の圧力であるものを合格とする。

(設計確認試験における水素ガスサイクル試験)

第 17 条 同一の型式から採取した 1 個の容器 (TH4 容器に限る。) について、次項及び第 3 項に定めるところにより水素ガスサイクル試験を行い、これに合格しなければならない。ただし、試験に供する容器の内容積が 100L を超える場合にあつては、試験に供する容器と同一の型式 (全長の変更に係るものを除く。) であつて、容器の内容積が極力 100L に近い容器に代えることができるものとする。

2 前項の水素ガスサイクル試験は、次の各号に定めるところに従って行うものとする。

(1) 最高充填圧力以上の圧力を毎時 1 回以上の割合で 1,000 回以上加圧する。この場合、容器に装置されている附属品が試験中において開側のボスはアースしても差し支えないものとする。

(2) 試験は、容器に水素ガスを 2 MPa 以下の圧力と最高充填圧力以上の圧力の間を往復させることによつて行う。

(3) 第 25 条第 2 項の規定は水素ガスサイクル試験に準用する。

(4) 容器を切断し、ライナー及びライナーとボスの結合部を目視により検査する。

3 第 1 項の水素ガスサイクル試験は、次の各号のいずれにも適合するものを合格とする。

(1) 前項第 3 号の試験において容器に漏れがないこと。

(2) 切断した容器のライナー及びライナーとボスの結合部に疲労割れ、樹脂の剥がれ、シール材の劣化、静電気の放電による損傷等の劣化がないこと。

4 前項第 2 号において、劣化の兆しが認められた場合は、同一型式から採取した新たな 1 個の容器 (第 1 項ただし書を適用する場合にあつては、試験に供する容器と同一の型式 (全長の変更に係るものを除く。) であつて、容器の内容積が極力 100 L に近い容器) について、第 2 項第 1 号から第 3 号の試験を実施し、容器に漏れがないものを合格とする。この場合、第 2

項第 1 号における加圧回数は、11,250 回以上とする。

(設計確認試験における加速応力破裂試験)

第 18 条 同一の型式から採取した 1 個の容器について、次項及び第 3 項の定めるところにより、加速応力破裂試験を行い、これに合格しなければならない。

2 前項の加速応力破裂試験は、次の各号に定めるところに従って行うものとする。

(1) 容器は最高充填圧力の 125 %以上の圧力で容器に気相部が残らないように液体で加圧し、65 °C以上の温度で 1000 時間以上保持する。

(2) 第 10 条第 2 項の規定は加速応力破裂試験に準用する。

3 第 1 項の加速応力破裂試験は、破裂圧力が設計破裂圧力の 75 %の圧力を超えるものを合格とする。

(設計確認試験における許容欠陥確認試験)

第 19 条 同一の型式から採取した 3 個の容器 (TH4 容器を除く。) について、次項及び第 3 項に定めるところにより、許容欠陥確認試験を行い、これに合格するときの傷の大きさを最大許容欠陥とする。ただし、容器検査に合格した日から 15 年の期間中に容器が疲労又は破裂によって損傷をもたらさない傷の最大許容深さと長さを他の解析手段によって計算できる場合にあつては、最大許容深さと長さの傷の範囲以下で容器製造業者の規定する傷の大きさをもって当該試験に代えることができる。

2 前項の許容欠陥確認試験は、次の各号に従って行うものとする。

(1) ライナーの内面には、第 11 条設計確認試験における常温圧力サイクル試験において漏れが発生した部位、又は設計において疲労き裂が発生すると想定される部位 (以下「疲労感応部」という。) に非破壊検査で検査可能な長さとし、深さ以上の傷を付けること。この場合において、傷は、容器端部の閉塞前に付けることができる。

(2) 第 26 条第 2 項の規定は許容欠陥確認試験に準用する。

(3) 試験ガスは、水素ガスとする。

3 第 1 項の許容欠陥確認試験は、容器に漏れ及び破損がないものを合格とする。

4 第 1 項ただし書きの解析手段による計算方法は、次の各号に従って行うものとする。

(1) 計算は、ライナーの内面の疲労感応部に設けた平面傷モデルとして行うものとする。なお、計算は、BS 7910 (2005) 金属構造物欠陥の許容性評価に関する手引き第 8 章疲労評価の方法等による。

(2) 疲労感応部の応力レベルと範囲は、2MPa 以下の圧力と最高充填圧力以上の圧力の範囲の応力解析から設定する。なお、曲げ応力及び膜応力は分けて用いてもよい。

(3) 加圧回数は、11,250 回以上とする。

(4) 疲労き裂進展速度は、ASTM E647 (2011) 疲労き裂進展速度の試験方法に従い、水素純度 99.99%以上、最高充填圧力の 125%以上の試験環境中で求めるものとし、試験片 3 個の平

均値とする。き裂面の方向は、ASTM E399 (2009)金属材料の平面ひずみ破壊靱性のための標準試験方法により、容器の周方向に垂直で容器の長手方向に平行な方向とすること。試験は室温で行う。試験時の周波数は 1Hz 以下とする。なお、同一の材料と使用条件における疲労き裂進展速度のデータが入手できる場合は、これを用いることができる。

(5) 容器の厚さ方向及び長手方向の 1 圧力循環サイクル当たりのき裂進展量は、BS 7910 (2005) 金属構造物欠陥の許容性評価に関する手引き第 8 章疲労評価 8.1.2 平面傷の破壊力学解析等に従い、前号で測定した疲労き裂進展速度と適用される圧力サイクルに応じた応力拡大係数範囲から求めるものとする。

(6) 前 5 号に従って、容器が 15 年の使用期間中に疲労又は破裂による損傷を起こすことのない傷の最大許容深さと長さを計算する。

(設計確認試験における層間せん断試験)

第 20 条 同一の型式から採取した樹脂及び繊維について、次項及び第 3 項に定めるところにより層間せん断試験を行い、これに合格しなければならない。

2 前項の層間せん断試験は、次の各号に従って行うものとする。

(1) 試験片は、設計上荷重を分担する繊維の種類ごとにそれぞれ 5 個とする。

(2) 試験片の形状及び寸法は、ASTM D2344 (1984) ショートビーム試験による平行繊維複合材料の見掛けの層間せん断強さ試験方法 8 試験片等又は日本工業規格 K 7078 (1991) 炭素繊維強化プラスチックの層間せん断試験方法の 5 試験片にそれぞれ定める試験片とし、24 時間煮沸したものとする。

(3) 試験は、ASTM D2344 (1984) ショートビーム試験による平行繊維複合材料の見掛けの層間せん断強さ試験方法 8 試験速度及び 9 手順等又は日本工業規格 K 7078 (1991) 炭素繊維強化プラスチックの層間せん断試験方法の 6 操作にそれぞれ定める方法により行うものとする。

(4) 試験片が中央部以外で破壊した場合又は水平な層間せん断破壊以外で破壊した場合は、当該試験を無効とし、試験片を取り直して層間せん断試験を再度行うことができるものとする。

3 第 1 項の層間せん断試験は、ASTM D2344 (1984) ショートビーム試験による平行繊維複合材料の見掛けの層間せん断強さ試験方法 11 計算等又は日本工業規格 K 7078 (1991) 炭素繊維強化プラスチックの層間せん断試験方法の 7 計算によりそれぞれ求めた値が 13.8N/mm^2 以上のものを合格とする。

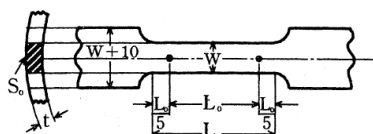
(組試験における引張試験)

第 21 条 TH3 容器のライナー (以下、この条において「ライナー」という。) の材料は、同一の型式 (第 2 条第 6 号トからヌの変更に係るものを除く。) のライナーであって、継続的に生産されたライナー 200 個に引張試験、常温圧力サイクル試験、破裂試験に供するライナーの個数

を加えた数又は当該容器の1シフトの生産個数のいずれか大きい方の数以下を1組とし、その組から採取した1個のライナーについて、次項に定めるところに従って行う引張試験を行い、これに合格しなければならない。

2 前項の引張試験は、日本産業規格 Z 2241 (2022) 金属材料引張試験方法（この場合、試験片は14B号試験片を用い、ライナーより容器長手方向に2個採取する。）、ASTM E8/E8M (2009) 金属材料の引張試験方法（この場合、試験片は、ライナーより容器長手方向に2個採取する。）又は次の各号に定める試験方法に従って行うものとする。

- (1) 試験片は、ライナーより容器長手方向に2個採取する。
- (2) 試験片の形状及び寸法は、次の図に示すものとする。



この図において L_0 、 L_c 、 S_0 、 W 及び t は、それぞれ次の数値を表すものとする。

S_0 試験片の原断面積（単位 mm^2 ）の数値

L_0 試験片の標点距離（単位 mm ）の数値であって、次の式により算出した値

$$L_0 = 5.65\sqrt{S_0}$$

L_c 試験片の平行部の長さ（単位 mm ）の数値

t 試験片の肉厚（単位 mm ）の数値であって、容器の肉厚

W 試験片の幅（単位 mm ）の数値であって、次のいずれの式も満足する範囲で、任意に設定した値

$$W \leq 4t \text{ (アルミニウム合金に限る。)}$$

$$W < 4t \text{ (アルミニウム合金以外に限る。)}$$

$$W < D/8$$

ここで、

D ライナーの外径（単位 mm ）の数値

- (3) 試験片の断面は、円弧状とし、曲面を平面としてはならない。ただし、ステンレス鋼にあっては、容器の肉厚が3mm以上の場合に限り、試験片の断面形状を容器の肉厚を直径とする円形に機械加工することができる。
 - (4) 試験は、ISO 6892 (2009) 金属材料引張試験に従って行う。
- 3 第1項の引張試験は、引張強さ、耐力及び伸び率が容器製造業者保証値を満足するものを合格とする。

(組試験における外観検査)

第22条 容器のライナー（以下、この条において「ライナー」という。）は、ライナーごとに、次項及び第3項に定めるところにより外観検査を行い、これに合格しなければならない。

2 前項の外観検査は、次の各号に定めるところに従って行うものとする。

- (1) さびその他の異物を取り除いた後、目視により外観を検査する。
 - (2) 内部検査は、照明器具を用いて行う。
 - (3) 胴部の外径及び全長の寸法を測定する。
- 3 第1項の外観検査は、使用上支障のある腐食、割れ、すじ、しわ等がなく、TH4 容器のライナーを溶接したものにあっては溶接部に使用上支障のある隙間、傷、異物がなく、かつ、胴部の外径及び全長の寸法が設計許容値を満足するものを合格とする。

(組試験における非破壊検査)

第23条 TH3 容器のライナー（以下、この条において「ライナー」という。）は、ライナーごとに、その全表面について次項及び第3項に定めるところにより、非破壊検査を行い、これに合格しなければならない。

- 2 前項の非破壊検査は、第19条で規定する最大許容欠陥を検知できる超音波探傷試験、浸透探傷試験、磁粉探傷試験、過流探傷試験その他の適切な試験により行うこと。
- 3 第1項の非破壊検査は、欠陥の大きさが第19条で規定する最大許容欠陥以下であって、傷同士の相関により使用上支障がないものを合格とする。

(組試験における膨張測定試験)

第24条 容器は、容器ごとに、次項及び第3項に定めるところにより膨張測定試験を行い、これに合格しなければならない。

- 2 前項の膨張測定試験は、容器に気相部が残らないように液体を充填させた後、最高充填圧力の1.5倍以上の圧力（以下本条において「試験圧力」という。）に加圧し、30秒間以上保持して容器を十分に膨張させることにより行う。この場合、試験装置の不備により試験圧力を一定に保持できなかった場合は、当該試験圧力に690 kPa以上の圧力を加えた状態で30秒間以上保持して容器を十分に膨張させることにより行う。
- 3 第1項の膨張測定試験は、容器に漏れ又は異常膨張がなく、かつ、容器の恒久増加率が容器製造業者の規定値を満足するものを合格とする。

(組試験における気密試験)

第25条 容器（TH4 容器に限る。）は、容器ごとに、次項及び第3項に定めるところにより気密試験を行い、これに合格しなければならない。

- 2 前項の気密試験は、膨張測定試験に合格した容器について、容器を乾燥させ、ヘリウム等の検知ガスを含む乾燥した空気又は不活性ガスで最高充填圧力以上の圧力まで加圧した後、密閉室内に置き、1分間以上保持し、ガス濃度の測定又はガスの検知により行う。
- 3 第1項の気密試験は、ガスの透過による以外の漏えいがないものを合格とする。

(組試験における常温圧力サイクル試験)

第 26 条 同一の型式(第 2 条第 6 号トからヌの変更に係るものを除く。)であって、継続的に生産された容器 200 個に引張試験、常温圧力サイクル試験、破裂試験に供する数を加えた数又は当該容器の 1 シフトの生産個数のいずれか大きい方の数を 1 組とし、その組から任意に採取した 1 個の容器について、次項及び第 3 項に定めるところにより常温圧力サイクル試験を行い、これに合格しなければならない。ただし、連続した 5 組が常温圧力サイクル試験に合格した場合にあっては、第 4 項の定期的常温圧力サイクル試験に代えることができるものとする。

2 第 1 項の常温圧力サイクル試験は、次の各号に定めるところに従って行うものとする。

(1) 最高充填圧力の 125 %以上の圧力を毎分 10 回以下の割合で 11,250 回以上加圧する。

(2) 第 11 条第 2 項第 2 号の規定は常温圧力サイクル試験に準用する。

3 第 1 項の常温圧力サイクル試験は、容器に漏れ及び破裂がないものを合格とする。

4 第 1 項のただし書の定期的常温圧力サイクル試験は、次の各号に定める組ごとに採取した 1 個の容器について第 2 項及び第 3 項に従って試験を行い、これに合格しなければならない。

(1) 連続した 5 組が常温圧力サイクル試験に合格した後の試験は、連続した 10 番目以下の組ごとに行うことができる。ただし、前回の当該試験から 3 月を超える場合にあっては、3 月を超えて最初の組で当該試験を行うこと。

(2) 前号の連続した 10 番目以下の組ごとに行う常温圧力サイクル試験に不合格となった場合は、次の連続した 10 組について、当該試験を行わなければならない。この連続した 10 組が当該試験に合格した場合は、第 1 項ただし書の連続した 5 組が当該試験に合格したものとし、定期的常温圧力サイクル試験を行うことができるものとする。

(3) 第 1 号の連続した 10 番目以下の組ごとに行う常温圧力サイクル試験に不合格となった場合は、その容器が代表するその他の組から採取した 1 個の容器について常温圧力サイクル試験を行い、これに合格した容器の組は合格とする。

(組試験における破裂試験)

第 27 条 容器は、同一の型式(第 2 条第 6 号トからヌの変更に係るものを除く。)のものであって、継続的に生産された容器 200 個に引張試験、常温圧力サイクル試験、破裂試験に供する数を加えた数又は当該容器の 1 シフトの生産個数のいずれか大きい方の数を 1 組とし、その組から任意に採取した 1 個の容器について、次項及び第 3 項に定めるところにより破裂試験を行い、これに合格しなければならない。

2 第 10 条第 2 項の規定は破裂試験に準用する。

3 第 10 条第 3 項の規定は破裂試験に準用する。

第 4 章 型式試験

(型式試験)

第 28 条 規則第 7 条第 2 項に規定する「型式試験」は、次項から第 7 項までに定めるところに

従って行う設計検査、プラスチックライナー溶接部引張試験、破裂試験、常温圧力サイクル試験、最小肉厚確認試験、火炎暴露試験、落下試験、ガス透過試験、環境試験、水素ガスサイクル試験、加速応力破裂試験、許容欠陥確認試験、層間せん断試験、引張試験、外観検査、非破壊検査、膨張測定試験及び気密試験とする。

- 2 前項の設計検査、プラスチックライナー溶接部引張試験、破裂試験、常温圧力サイクル試験、最小肉厚確認試験、火炎暴露試験、落下試験、ガス透過試験、環境試験、水素ガスサイクル試験、加速応力破裂試験、許容欠陥確認試験及び層間せん断試験は、それぞれ第 8 条、第 9 条、第 10 条、第 11 条、第 12 条、第 13 条、第 14 条、第 15 条、第 16 条、第 17 条、第 18 条、第 19 条及び第 20 条の設計確認試験の例により行う。
- 3 第 1 項の引張試験は、第 21 条の組試験における引張試験の例により行う。ただし、同条第 1 項中「同一の型式(第 2 条第 6 号トからヌの変更に係るものを除く。)のライナーであって、継続的に生産されたライナー 200 個に引張試験、常温圧力サイクル試験、破裂試験に供するライナーの個数を加えた数又は当該ライナーの 1 シフトの生産個数のいずれか大きい方の数以下を 1 組とし、その組から採取した」とあるのは、「同一の型式から採取した」と読み代えるものとする。
- 4 第 1 項の外観検査は、第 22 条の組試験における外観検査の例により行う。ただし、同条第 1 項中「ライナーごとに」とあるのは「同一の型式から採取した 5 個のライナーについて」と読み代えるものとする。
- 5 第 1 項の非破壊検査は、第 23 条の組試験における非破壊検査の例により行う。ただし、同条第 1 項中「ライナーごとに」とあるのは、「同一の型式から採取した 5 個のライナーについて」と読み代えるものとする。
- 6 第 1 項の膨張測定試験は、第 24 条の組試験における膨張測定試験の例により行う。ただし、同条第 1 項中「容器ごとに」とあるのは「同一の型式から採取した 5 個の容器について」と読み代えるものとする。
- 7 第 1 項の気密試験は、第 25 条の組試験における気密試験の例により行う。ただし、同条第 1 項中「容器ごとに」とあるのは、「同一の型式から採取した 5 個の容器について」と読み代えるものとする。

(型式試験の適用除外)

第 29 条 型式試験は、前条の規定にかかわらず、次の各号に掲げるところによることができるものとする。

- (1) 型式試験に係るすべての試験及び検査(以下本条において「試験等」という。)を行って型式試験に合格した型式(以下この条において「基本型式」という。)に対する変更が別表第 1 又は別表第 2(以下「別表第 1 等」という。)の左欄に掲げる容器の種類に応じ、同表中欄の型式変更における設計変更区分のいずれかに該当する型式の型式試験にあっては、同表右欄に掲げる適用試験等以外の試験等を適用しないことができる。

- (2) 前号の規定に基づき別表第1等の右欄に掲げる適用試験等以外の試験等を現に適用しないで型式試験に合格した型式のうち、基本型式と異なる型式となる理由が第2条第6号ハからホまでに掲げる事項に係る変更であって、かつ、同号イからへまでに掲げる事項について設計変更がない型式は、基本型式とみなす。
- (3) 第1号において、基本型式に対する変更が第2条第6号ハからホまでに掲げる事項に係るものであって、かつ、同号イからへまでに掲げる事項に適合する場合には、同号イからへの変更に係る試験を適用しなくてもよいものとする。

別表第 1 (第 7 条及び第 29 条関係)

容器の種類	型式変更における設計変更区分		設計確認試験又は型式試験									
			設計検査	破裂試験	常温圧力サイクル試験	最小肉厚確認試験	火炎暴露試験	落下試験	環境試験	加速応力破裂試験	許容欠陥確認試験	層間せん断試験
TH 3 容 器	繊維材料又は繊維製造業者		○	○	○ 注 1	○ 注 1	○ 注 1	○	○	○ 注 1	○ 注 1	○
	樹脂材料		○	○		○ 注 6		○ 注 6	○ 注 6	○		○
	ライナー材料		○	○	○						○	
	胴部の 外径	20%以下の変更 注 4	○	○ 注 3	○ 注 3	○					○	
		20%を超える変更 注 4	○	○	○	○	○	○			○	
	最高充填圧力の 20%以下の変更 注 4		○	○ 注 3	○ 注 3	○					○	
	全 長	50%以下の変更	○	○ 注 3			○ 注 2					
		50%を超える変更	○	○ 注 3			○	○				
	バルブ又は安全弁		○				○ 注 5					
	端部形状及び寸法 注 3		○	○	○							

備考 ○印は適用される試験を示す。

注 1 繊維材料の種類の変更時のみ適用

注 2 既に火炎暴露試験に合格した容器と安全弁及びその配置が同一であって、容器の内容積が大きくなる場合は不要

注 3 試験に要する容器の数は 1 本とする

注 4 胴部の外径又は最高充填圧力が変更されるとき、容器壁面の構成材料の応力が同等又はそれ以下となるように変更される場合

注 5 次のいずれかの変更があった場合に適用

- ・安全弁が一体となったバルブ全体の質量の増加が又は安全弁が単体で装置されている場合の安全弁の質量の増加がそれぞれ 30%以上増えた場合
- ・安全弁の数が減少した場合
- ・安全弁の作動時のガス放出通路面積が減少した場合

注 6 化学的同等材料の場合は不要

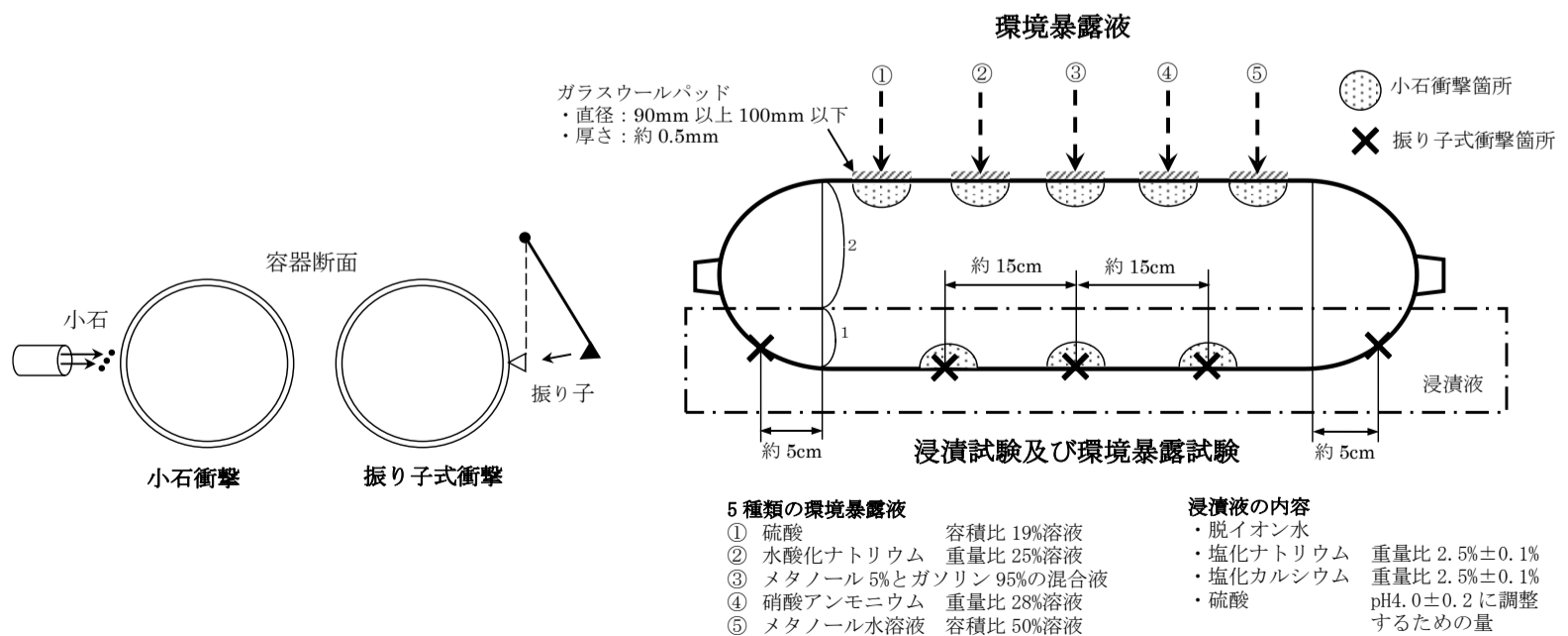
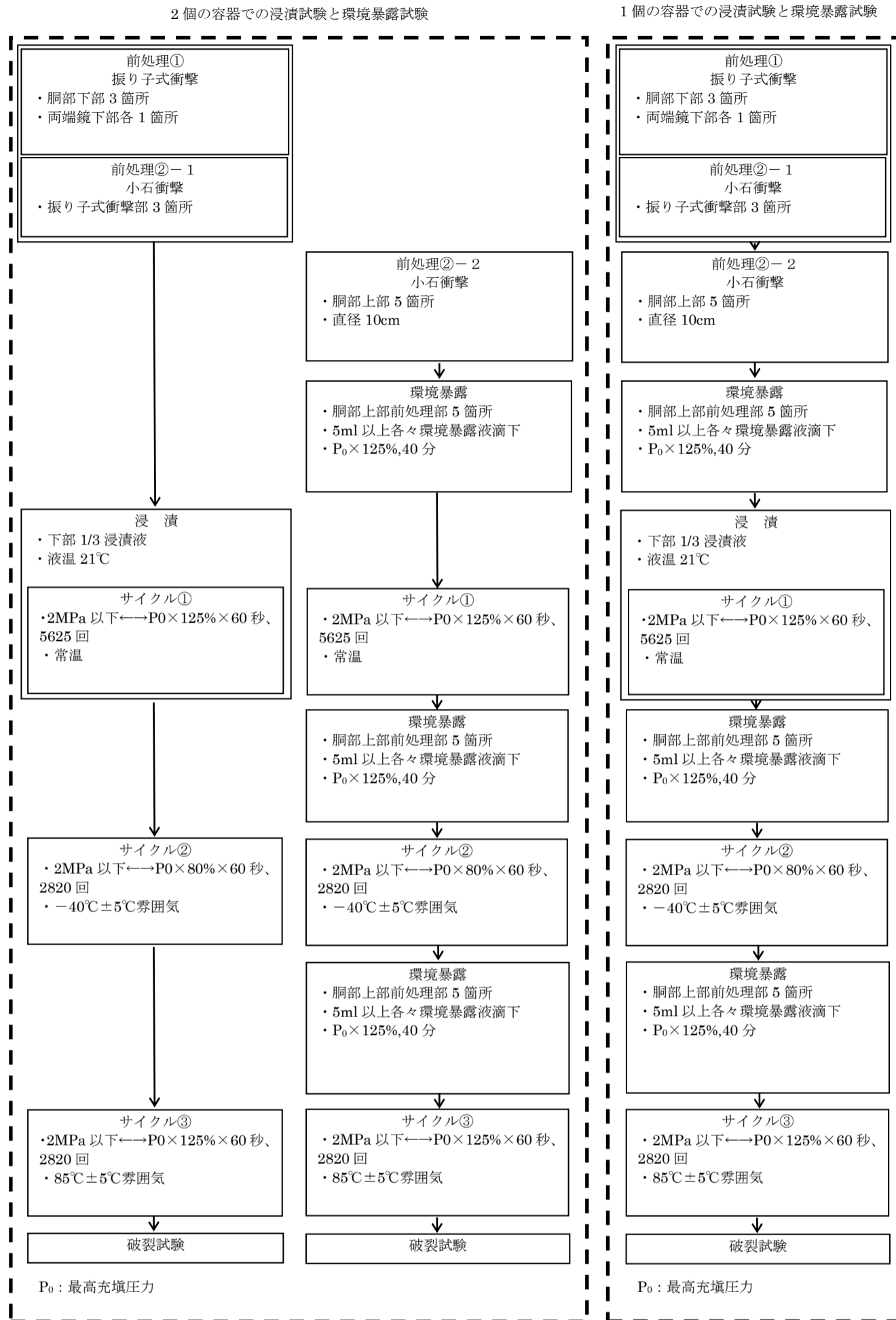
別表第 2 (第 7 条及び第 29 条関係)

容 器 の 種 類	型式変更における設計変更		設計確認試験又は型式試験											
	区分		設計 検査	プ ラ ス チ ク ラ イ ナ 溶 接 部 引 張 験	破 裂 試 験	常 温 圧 力 サ イ クル 試 験	最 小 厚 肉 確 認 試 験	火 炎 暴 露 試 験	落 下 試 験	ガ ス 透 過 試 験	環 境 試 験	水 素 ガ ス サ イ クル 試 験	加 速 力 破 裂 試 験	間 断 試 験
TH 4 容 器	繊維材料又は繊維製造業者		○		○	○ 注 1	○ 注 1	○ 注 1	○		○		○ 注 1	○
	樹脂材料		○		○		○ 注 6		○ 注 6		○ 注 6		○	○
	ライナー材料		○	○	○	○			○ 注 7	○		○ 注 7	○ 注 7	
	胴 部 の 外 径	20%以下の変更 注 2、注 3	○		○	○	○							
		20%を超える変更 注 3	○		○	○	○	○	○					
	最高充填圧力の 20%以下の 変更 注 2、注 3		○		○	○	○							
	全 長	50%以下の変更	○		○ 注 2			○ 注 4						
		50%を超える変更	○		○ 注 2			○	○					
	バルブ又は安全弁 注 5		○					○						
	ボス 注 2		○		○	○								
備考 ○印は適用される試験を示す。 注 1 繊維材料の種類の変更時のみ適用 注 2 試験に要する容器の数は 1 本とする 注 3 胴部の外径又は最高充填圧力が変更されるとき、容器壁面の構成材料の応力が同等又はそれ以下となるように変更される場合に限る。 注 4 既に火炎暴露試験に合格した容器と安全弁及びその配置が同一であって、容器の内容積が大きくなる場合は不要 注 5 次のいずれかの変更があった場合に適用 ・安全弁が一体となったバルブ全体の質量の増加が又は安全弁が単体で装置されている場合の安全弁の質量の増加がそれぞれ 30%以上増えた場合 ・安全弁の数が減少した場合 ・安全弁の作動時のガス放出通路面積が減少した場合 注 6 化学的同等材料の場合は不要 注 7 ポリマーの変更の場合にのみ必要														

別表第 3 (第 8 条関連)

設計検査	
項目	内容
試験片	<p>1. 試験片は、次の図に示す容器のボス又はその近傍の周方向から 1 個採取する。</p> <div style="text-align: center;"> </div> <p>2. 試験片の形状及び寸法は、日本産業規格 Z 2241 (2022) 金属材料引張試験方法の 6 試験片に定める 14A 号試験片又は ASTM E8/E8M (2009) 金属材料の引張試験方法 Fig.8 直径が 12.5mm の円形断面の標準引張試験片、及び当該標準試験片に比例した小型試験片の例に定めるものとする。ただし、採取可能な試験片直径が 2.5mm 未満の場合は、試験片直径は採取可能な最大のものとし、標点距離は直径の 5 倍以上とする。</p>
試験方法	<p>1. 試験は、日本産業規格 Z 2241 (2022) 金属材料引張試験方法又は ASTM E8/E8M (2009) 金属材料の引張試験方法に従って行なうこと。</p> <p>2. 耐力の測定結果が、最高充填圧力の 1.5 倍の圧力で降伏しない値であることを確認すること。</p>

環境試験の概要



JPEC-S 0005 (2025) 圧縮水素運送自動車用容器の技術基準

2026年3月17日 発行

発行 一般財団法人カーボンニュートラル燃料技術センター (JPEC)
<http://www.pecj.or.jp>

※ 無断転載禁止