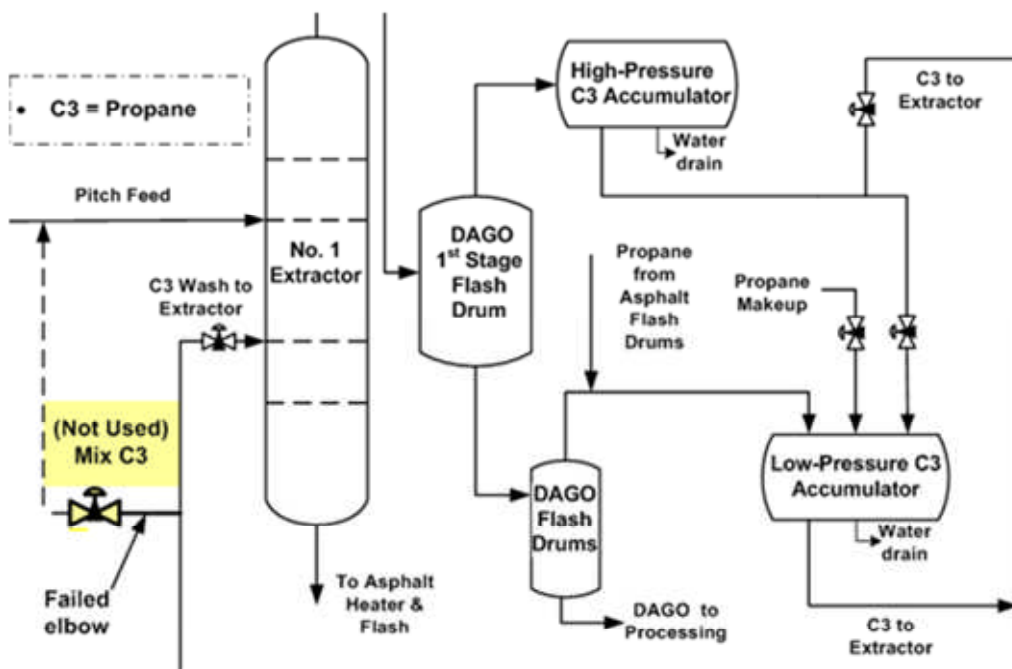


プロパン脱れき装置フロー



発災部位

