

図1 発電設備の概要

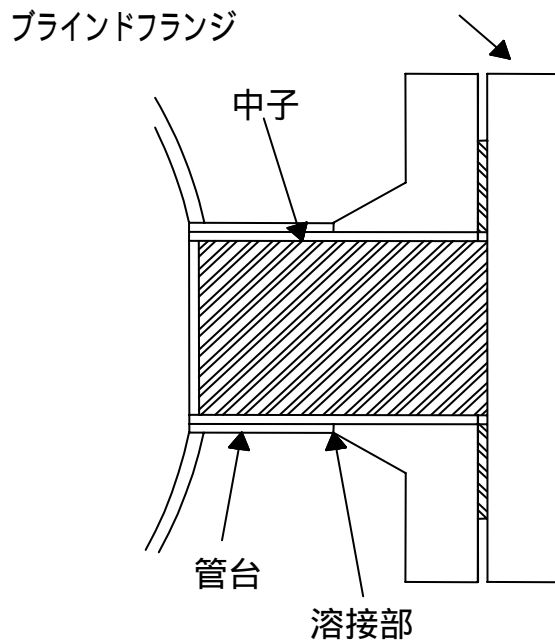


図2 点検口の概要