

機械式オーバーフロー防止弁が自動閉止すると共に
流量調節弁も閉止する。

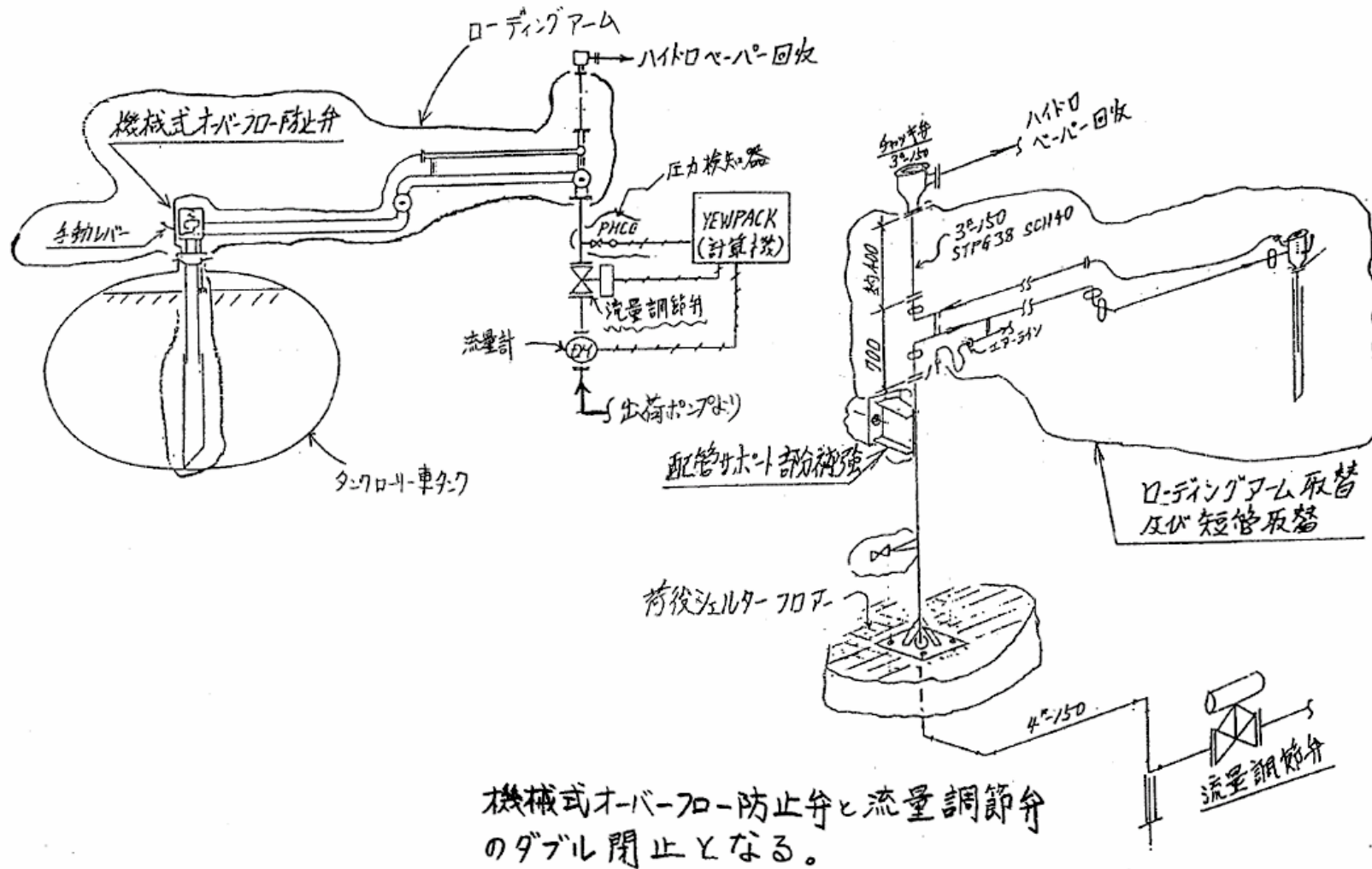


図2 機械式オーバーフロー防止弁の作動状況図